

WD-HL600系列雷达液位计

WD-HL600 SERIES RADAR LEVEL TRANSMITTER

概述 Introduction

雷达液位计发射能量很低的极短的微波脉冲通过天线系统发射并接收。雷达波以光速运行。运行时间可以通过电子部件被转换成物位信号。一种特殊的时间延伸方法可以确保极短时间内稳定和精确的测量。

即使在工况比较复杂，存在虚假回波的情况下，用最新的微处理技术和调试软件也可以准确的分析出物位的回波。

Radar level transmitter low energy short microwave pulse is launched and received by antenna system. Radar wave run at the speed of light. The running time may be transformed to position signal by electronic parts. One kind method of special extending time can guarantee stability and accuracy measurement in the extremely short time.

Even if in the complex operating condition, in the situation of the false echo existence, to use the newest micro process technology and adjusting software also may analysis position echo accurately.

技术数据 Technical Parameter

基本参数Basic Parameter 工作频率Working Frequency: 10.2G

波束角Wave beam angle: 24° HL601,HL602
 18° HL603,带DN150法兰
 14° HL603,带DN200法兰
 10° HL603,带DN250法兰

测量范围Measure Scope: 0...70m (标准) (Standard)

重复性Repetition: ±3mm

分辨率Resolution: 1mm

采样Sampling: 回波采样55次/s Echo wave sampling 55/s

响应速度Responding time: >0.3s(根据具体情况而定)
 >0.3s (according to detail using situation)

电流信号Current Signal: 4...20mA

精度Accuracy: <0.1%或10mm(0~20m) 20mm(大于20m)

通讯接口Communication Jiont HART通讯协议、PROFIBUS PA

过程连接 Process Connection G1 1/2"316L不锈钢: HL601

法兰DN50, DN80, DN100, DN150: HL601 HL602

法兰DN50, DN80, DN100, DN150, DN200, DN250(喇叭口式天线): HL603

电源 Supply Power 电源Power: 24VDC(+/-10%), 波纹电压Ripple voltage:1Vpp

耗电量Power consumption: max22.5mA

环境条件Enviroment condition 温度TEMP: -40°C...+200°C

容器压力(表压) Vessel Press-1...60bar

防爆等级Explosion proof classification: 本安型Intrinsically safe type: ExiaIICT4~CT6;

隔爆型Explosion proof type:ExdIICT4~CT6

外壳保护等级Enclosure Classification IP65

两线制接线Two-Wire Conn 供电和信号输出共用一根两芯导线

one cable used by supply power and signal output at the same time

电缆入口: 2个M20×1.5 (电缆直径5...9mm)

Cable Entrance: 2 M20×1.5 (cable diameter 5...9mm)



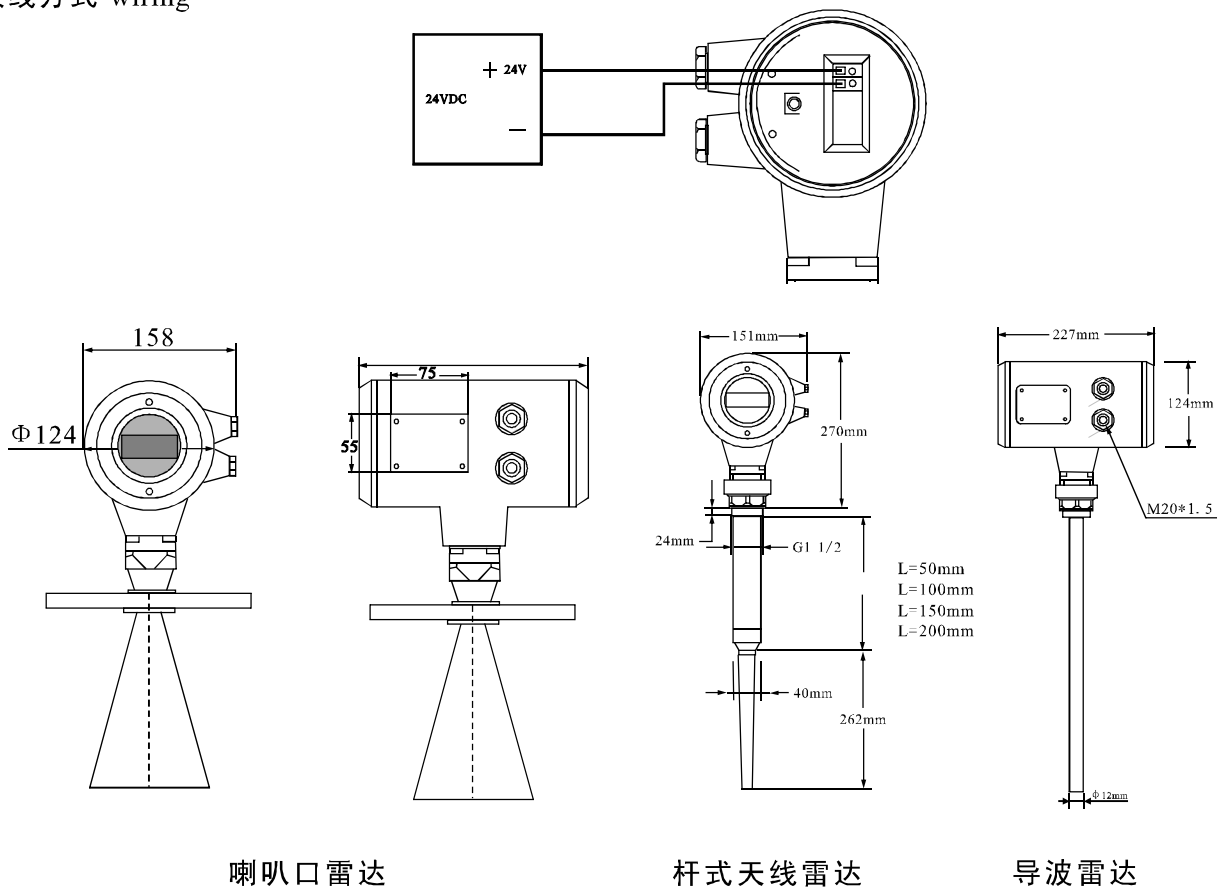
产品简介

类别 series	导波雷达	棒式天线雷达	喇叭口雷达
WD-HL600系列智能 雷达物位仪表 WD-HL600 series Radar Level Transmitter			
类别 series	WD-HL601	WD-HL602	WD-HL603
应用 application	过程条件简单, 腐蚀性的液体、浆料、固体 比如: 水液储罐 酸碱储罐 浆料储罐 固体颗粒 小型储油罐 Simple process condition, corrosion liquid、 serous、solid F.E.: liquid tank, acid tank, size tank, solid tank, small oil tank	存储或过程容器腐蚀性的液体、浆料、固体 比如: 水液储罐 酸碱储罐 浆料储罐 固体颗粒 小型储油罐 Corrosion liquid、serous、solid F.E.: liquid tank, acid tank, size tank, solid tank, small oil tank	适应各种存储容器或过程计量 环境, 液体、浆料、固体 比如: 原油、轻油储罐 原煤、粉煤仓位 挥发性液体储罐 焦炭料位 浆料储罐 固体颗粒 for kinds of tanks or process measurement F.E.: crude oil、light oil、crude coal、volatility liquid tank、 coke level、serous tank、solid tank
测量范围 Measurment	20米 meter	20米 meter	35米 meter
过程连接 Process-CONN	螺纹screw、法兰flange	螺纹screw、法兰flange	法兰flange
过程温度 Process-TEMP	-40-150℃	-40-150℃	-40-300℃
过程压力 Process-Pres.	-1.0-40bar	-1.0-40bar	-1.0-60bar
精度 Accuracy	< 0.1%或±10mm	< 0.1%或±10mm	< 0.1%或±10mm
分辨率 Resolution	1mm	1mm	1mm
频率范围 Frequency	6.2G	6.2G	10.2G
防爆防护等级 Explosion proof classification	EXiaIICT4-CT6 ExdIICT4-CT6	EXiaIICT4-CT6 ExdIICT4-CT6	EXiaIICT4-CT6 ExdIICT4-CT6
信号输出 Output	4~20mA/HART(两线) Profibus PA	4~20mA/HART(两线) Profibus PA	4~20mA/HART(两线) Profibus PA

天线尺寸 Antenna Size	WD-HL603			WD-HL602
	喇叭horn DN150	喇叭horn DN200	喇叭horn DN250	杆式rod
波束角 α Wave beam angle α	18°	14°	10°	24°

测量距离 (D) Measurement	波束宽 (W) wave beam wide			
	DN150	DN200	DN250	杆式rod
3m	1.06m	0.84m	0.74m	1.28m
6m	2.12m	1.69m	1.47m	2.55m
12m	4.23m	3.37m	2.95m	5.10m
15m	5.29m	4.22m	3.68m	6.38m
20m	7.05m	5.62m	4.91m	8.50m
70m	24.7m	19.7m	17.2m	—

接线方式 wiring



喇叭口雷达

杆式天线雷达

导波雷达

产品选型 Model

WD-HL601	导波雷达液位计 Guided Radar Transmitter																
	D	单杆式Single probe	导波管类型 Waveguide coupler														
	S	双杆式Double probe															
	DL	单缆式single cable															
	SL	双缆式Double cable															
	G	高温型High temperature															
		1	316L	导波管材质 Guided pipe Material													
		2	304+PTFE														
		T1	-40~150℃	过程温度 Process Temp													
		T2	150~300℃														
		1	螺纹G1 1/2"	过程连接 Process-Conn													
		2	螺纹G2"														
		3	法兰DN50 PN1.6														
		4	法兰DN80 PN1.6														
		5	其他Other														
		P	普通型Normal	防爆等级 Explosion proof classification													
		B	本安型Intrinsically safe type														
		D	隔爆型Explosion proof type														
		M	M20×1.5	电缆接口 Cable Junction													
		N	1/2NPT														
		Y	带	现场显示 Site display													
		N	不带														
		Y	带	编程器 Programming													
		N	不带														
		W	无	特殊选型 Special Select													
		Y	有														
WD-HL601	<input type="checkbox"/>	-	<input type="checkbox"/>	-	<input type="checkbox"/>	-	<input type="checkbox"/>	-	<input type="checkbox"/>	-	<input type="checkbox"/>	-	<input type="checkbox"/>	-	<input type="checkbox"/>	-	<input type="checkbox"/>

产品选型 Model

WD-HL602		棒式天线雷达液位计 Antenna Rader Transmitter																		
P	PP			天线材质 Antenna material																
F	PTFE																			
T1	- 40~150℃			过程温度 Process Temp																
T2	150~300℃																			
F	不延长			容器接管长度 Vessel Junction Tube Length																
A	100mm																			
B	250mm																			
C	300mm																			
1	螺纹G1 1/2"			过程连接 Process-Conn																
2	螺纹G2"																			
4	法兰 DN50 PN1.6																			
5	法兰 DN80 PN1.6																			
6	法兰 DN100 PN1.6																			
7	法兰 DN150 PN1.6																			
8	法兰 DN200 PN1.6																			
9	其他Other																			
P	普通型Normal			防爆等级 Enclosure proof classification																
B	本安型Intrinsically safe type																			
D	隔爆型Explosion proof type																			
M	M20×1.5			电缆进线 Cable																
N	1/2NPT																			
Y	带			现场显示 Site display																
N	不带																			
Y	带			编程器 Programming																
N	不带																			
W	无			特殊选型 Special Select																
Y	有																			
WD-HL602		<input type="checkbox"/>	-	<input type="checkbox"/>	-	<input type="checkbox"/>	-	<input type="checkbox"/>	-	<input type="checkbox"/>	-	<input type="checkbox"/>	-	<input type="checkbox"/>	-	<input type="checkbox"/>	-	<input type="checkbox"/>	-	<input type="checkbox"/>

产品选型 Model

WD-HL603 喇叭天线雷达液位计 Horn Radar Transmitter		
1	304	天线材质 Antenna material
2	316L	
T1	-40~150℃	过程温度 Process Temp
T2	150~300℃	
F	不延长	容器接管长度 Vessel Junction Tube Length
A	100mm	
B	250mm	
C	300mm	
4	法兰 DN50 PN1.6	过程连接 Process-Conn
5	法兰 DN80 PN1.6	
6	法兰 DN100 PN1.6	
7	法兰 DN150 PN1.6	
8	法兰 DN200 PN1.6	
9	其他Other	
P	普通型Normal	防爆等级 Enclosure proof classification
B	本安型Intrinsically safe type	
D	隔爆型Explosion proof type	
M	M 20×1.5	电缆进线 Cable
N	1/2NPT	
Y	带	现场显示 Site display
N	不带	
Y	带	编程器 Programming
N	不带	
W	无	特殊选型 Special Select
Y	有	
WD-HL603 □ - □ - □ - □ - □ - □ - □ - □ - □		